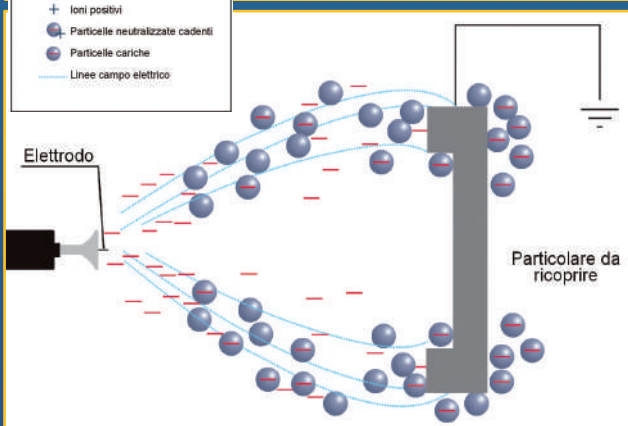
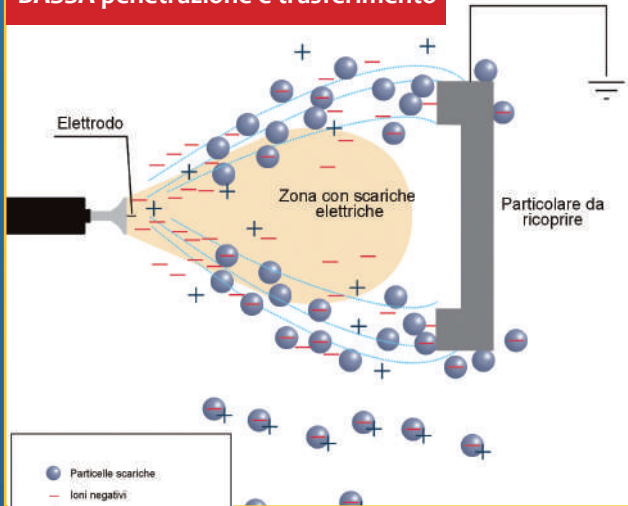


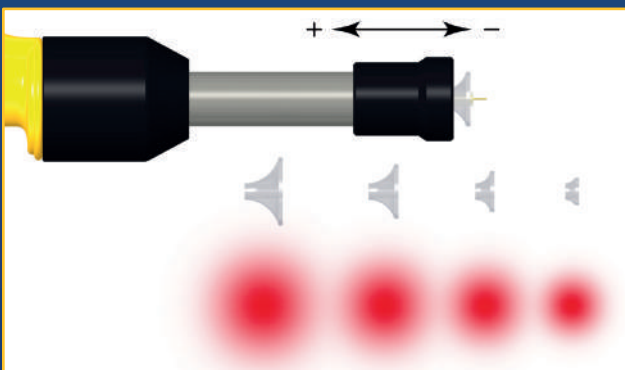
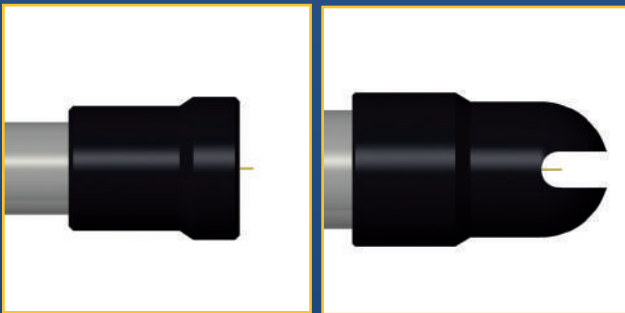
## Pistola corona TRADIZIONALE

BASSA penetrazione e trasferimento



## Pistola corona LINEASPRAY

ALTA penetrazione e trasferimento



## PISTOLE

Grazie al sistema brevettato ad alta penetrazione DPS, queste pistole uniscono l'efficienza di trasferimento tipiche di una corona al grado di penetrazione, distensione ed omogeneità di distribuzione tipica di una pistola triboelettrica.

Questa efficienza si traduce materialmente in risparmio di polvere e tempo di verniciatura.

I materiali ultra-leggeri che le compongono e la loro speciale costruzione, assicurano robustezza, pulizia e routine di manutenzione ridotte e poco costose.

Diversi tipi di testine e accessori sono disponibili e facilmente installabili per tutti i tipi di superfici e finiture. Tutti gli aghi di carica sono completamente rivestiti in Teflon per l'utilizzo con tutti i tipi di polvere, specialmente quelle metallizzate. In queste pistole, il moltiplicatore di tensione è integrato all'interno del corpo pistola e facilmente sostituito.

Queste pistole, grazie al loro efficientissimo sistema di adattamento della potenza alla distanza dal pezzo DSP, evitano la ionizzazione dell'aria responsabile della generazione di cariche positive. Questi ioni positivi, legandosi alle particelle di polvere caricate negativamente, neutralizzano la capacità di queste ultime di aggarrarsi al pezzo. La particolarità di questa generazione di pistole è l'estrema delicatezza usata nel caricamento della polvere che porta a risultati ottimali in termini di finitura e resa estetica.

Deflettori di rimbalzo, diffusori conici e a ventaglio, possono essere sostituiti velocemente e senza rimuovere la ghiera di bloccaggio testina di carica.

I deflettori di rimbalzo, inoltre possono essere inseriti all'interno anche dei diffusori a ventaglio per migliorarne le prestazioni.



AIG103-M Gun



AIG103-C Gun



AIG103-T Gun

## PISTOLE MANUALI

### Pistola AIG103-M

Pistola ergonomica e perfettamente bilanciata. Veloce disconnessione del tubo polvere e cavo segnali.

Estrema facilità di sostituzione testina di carica. Ottima carica elettrostatica ed avvolgimento. Velocità di risposta nella limitazione di potenza durante la verniciatura di pezzi con molti sottosquadri.

Velocità di sostituzione ago e montaggio accessori ( deflettori di rimbalzo – diffusore conico – diffusore a ventaglio e prolunga )



### Pistola AIG103-C

Pistola ergonomica e perfettamente bilanciata. Possibilità di montaggio di tutti i tipi di accessori. Capacità del serbatoio 500gr.

Ottima carica elettrostatica ed avvolgimento. Velocità di risposta nella limitazione di potenza durante la verniciatura di pezzi con molti sottosquadri.

Velocità di sostituzione ago e accessori ( deflettore di rimbalzo – diffusore conico – diffusore a ventaglio e prolunga )



## PISTOLE TRIBOELETTRICHE

### Pistola AIG103-T

Durante la carica per effetto triboelettrico, le particelle di polvere, sfregano ad alta velocità sulla superficie interna del condotto polvere della pistola, quindi trasferendo cariche elettriche.

Questo tipo di pistole non richiede alimentazione elettrica, quindi l'assenza di un campo elettrico frontalmente alla pistola elimina virtualmente l'effetto della gabbia di Faraday. Le particelle di polvere assumono una carica positiva all'interno della pistola a causa della perdita di elettroni. Queste, sono così libere di andare dove più vengono attratte. La polvere, riesce così a ricoprire posti difficilmente raggiungibili, anche grazie alla spinta dell'aria e alla forma degli ugelli. Essendo le particelle di polvere, caricate all'interno della pistola, non vi sono linee di forza esterne verso gli spigoli sporgenti dei pezzi. Il vantaggio di questo è l'eliminazione del sovrappessore degli spigoli ed una maggiore uniformità di copertura.



## PISTOLE AUTOMATICHE



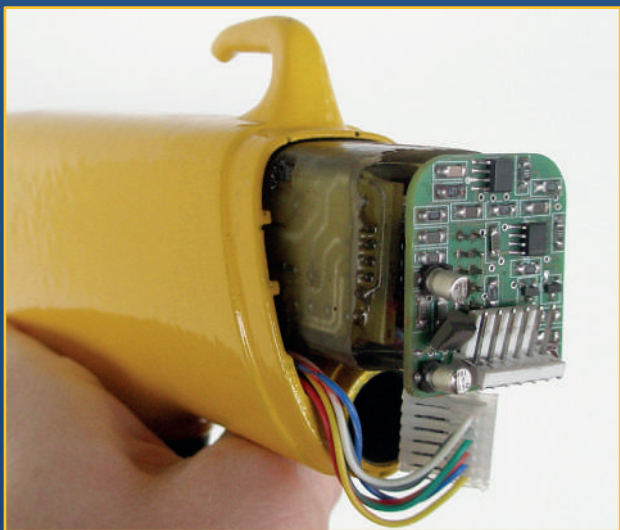
AIG103-A Gun

### Pistola AIG103-A

Pistola robusta. Possibilità di rotazione su 2 assi. Ergonomia ottimizzata per velocità di pulizia nei sistemi automatici. Velocità di di-sconnessione tubo polvere e cavo segnali. Estrema adattabilità e velocità della potenza emessa rispetto la distanza dal pezzo. Velocità di sostituzione ago e montaggio accessori (deflettori di rimbalzo – diffusore conico – diffusore a ventaglio)

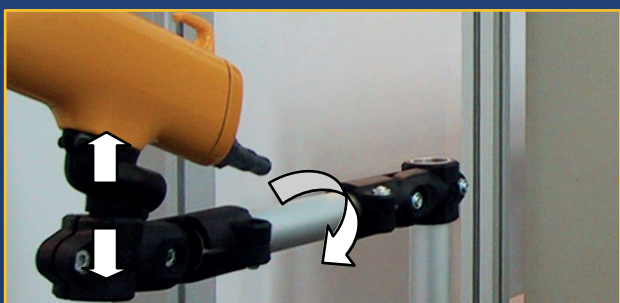


PISTOLA	AIG103-M	AIG103-C	AIG103-T	AIG103-A
Peso	599gr ago standard 627gr ago lungo	831gr ago standard	595gr ago lungo	677gr ago standard
Lunghezza	40cm ago standard 56cm ago lungo	44cm ago standard	65cm ago lungo	46cm ago standard
Tensione di uscita (Kv)	20 – 100	20 – 100	dipendente dalla velocità dell'aria e qualità polvere	20 – 100
Corrente di uscita (uA)	10 -100	10 -100	dipendente dalla velocità dell'aria e qualità polvere	10 -100
Portata polvere (gr/min)	360	280	360	360
Grado di protezione	IP54	IP54	IP54	IP54
Massima tensione cavo	32Vdc	32Vdc	32Vdc	32Vdc



### PATENTED DEEP PENETRATION SYSTEM

Particolare del circuito brevettato per il rilevamento dei valori reali di tensione e corrente di uscita della pistola inviati alla centralina. L'analisi ad alta frequenza di questi dati permette di tenere sotto controllo la potenza totale emessa, permettendo il raggiungimento degli alti standard qualitativi in termini di penetrazione, avvolgimento, distensione ed assenza assoluta di buccia d'arancia. Tensione elevata (Kv) per la verniciatura di pannelli, abbinata ad una retroazione molto rapida (bassi uA) permettono contemporaneamente velocità di trasferimento su superfici piane ed efficacia nella penetrazione di particolari con profonde fessure, senza necessità di alcuna regolazione.



Particolare del braccio di supporto in plastica a 2 assi

