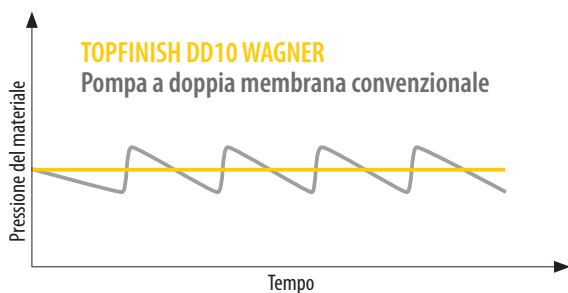


Risparmio fino al 70% di detergente e scarti con la **WAGNER TOPFINISH DD10** – la prima pompa di alimentazione per applicazioni Airspray senza regolatore della pressione del materiale.



La **WAGNER TOPFINISH DD10** è la prima pompa a doppia membrana pneumatica capace di garantire superfici di alta qualità senza l'applicazione del regolatore di pressione del materiale. La pompa consente inoltre una notevole riduzione dei costi di processo. Essa è anche una soluzione ideale per il rivestimento di mobili o di elementi in plastica utilizzati nei veicoli di trasporto.

- Sostituzione della membrana in meno di 15 minuti
- Perfetta per l'alimentazione di pistole Airspray manuali e automatiche e sistemi a 2 componenti
- Un concept rivoluzionario per un flusso del materiale privo di pulsazione e senza regolatore della pressione del materiale



Applicazione facile e risparmio di tempo

È dotata di due manopole di regolazione per una precisa impostazione della pressione della pompa e dell'aria del nebulizzatore.

Manutenzione facile e rapida

La manutenzione della pompa può essere effettuata con soli quattro utensili standard.

Ventaglio di spruzzo uniforme

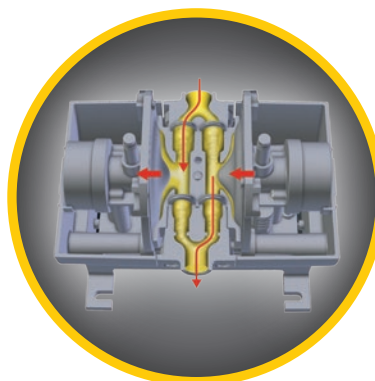
Il rivoluzionario concept della pompa garantisce un lavoro assolutamente privo di pulsazione, quindi rivestimenti di alta qualità.

Nessun costo aggiuntivo

Tutti i componenti a contatto con il materiale sono in acciaio inox. Con una sola pompa è quindi possibile lavorare qualsiasi materiale.

Funzionamento affidabile

La pompa può essere installata in qualsiasi posizione, senza pregiudicare il suo funzionamento



Elevati risparmi di lavaggio e di consumo di materiale

La geometria interna ottimizzata con un ridotto volume assicura elevati risparmi in ordine al cambio del colore e alla pulizia della pompa.



Integrazione facile

Il regolatore può essere montato o in posizione laterale o longitudinale.

Dati tecnici

Caratteristiche	Dimensioni
Rapporto di pressione	1:1
Pressione di esercizio	1,5 - 8 bar
Flusso volumetrico con erogazione libera	10l
Flusso volumetrico per doppia corsa	40 cm ³
Ingresso del materiale	G 1/2"
Uscita del materiale	G 3/8"
Uscita dell'aria	G 1/4"
Temperatura del materiale	4 - 40 °C
Valore del PH del materiale	3,5 - 9
Componenti a contatto con il materiale	Acciaio inox 1.4301
Materiale della membrana	PA 11
Dimensioni	192 x 142 x 175 (LxPxH senza controller) 192 x 165 x 265 (LxPxH con controller)
Peso	3,1 kg senza controller 4,1 kg con controller

Spraypack

Componenti	Spraypack Supporto a parete	Spraypack Carrello	Spraypack Coperchio del tamburo	Spraypack Supporto, tubo flessibile	Spraypack Supporto, tramoggia
Pompa con unità di controllo	•	•	•	•	•
Circolazione	•	•	•	•	•
Coperchio del fusto			•		
Supporto a parete	•				
Supporto grande				•	•
Carrello		•			
Tubo di aspirazione	•	•		•	
Tramoggia da 5 l					•

Per un utilizzo ottimale della **WAGNER TOPFINISH DD10** in svariati ambiti di applicazione è disponibile un'ampia gamma di accessori. La gamma di accessori include soluzioni di fissaggio quali telai e carrelli, nonché svariati sistemi di fissaggio per il tubo di aspirazione, filtri, ripartitori per la pistola ed altro.



Wagner S.p.A.
Via Santa Vecchia, 109
23868 Valmadrera (LC)
Tel. +39 (0) 341 210 100
wagner_it_va@wagner-group.com

www.wagner-group.com

